

# KALTWASSER

## MARLIN //

Schnell aufgebaut, flexibel im Einsatz und ein edler Blickfang. Überraschen Sie Ihre Familie im Sommer mit einer „glänzenden“ Erfrischung.

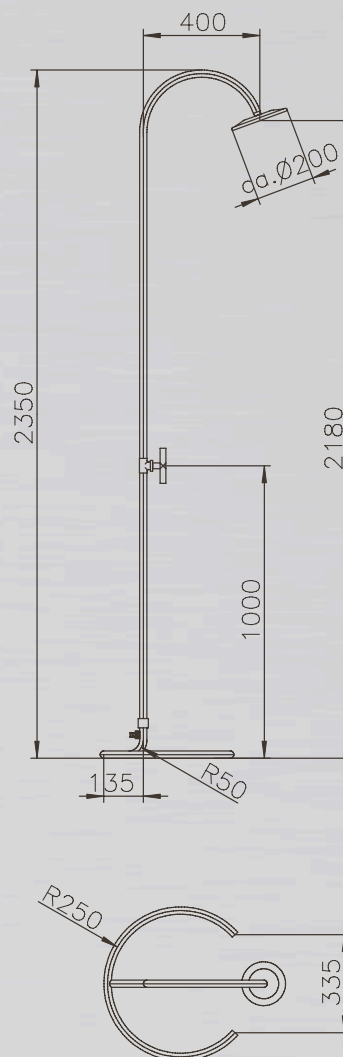
Die Gartendusche Marlin, aus beständigem Edelstahl V2A gefertigt, ist schnell einsatzbereit und überrascht durch ihre schlanke Form. Der große Duschkopf verspricht „rainshower-feeling“ pur. Der Anschluss erfolgt über einen handelsüblichen Schlauch (Gardena oder ähnliches System).

Jetzt kann der Sommer kommen.

MARLIN



## PRODUKTINFORMATIONEN TROMBONE:



Technische Änderungen vorbehalten.

MATERIAL:	Edelstahl V2A
TYP:	Kaltwasser
HÖHE BODEN BIS DUSCHKOPF:	2.180 mm
ARMATUR:	Messing verchromt
DUSCHKOPF:	Kunststoff verchromt
WASSERANSCHLUSS:	Gartenschlauch, Gardena o.ä. System
GEWICHT:	6 kg
BEFESTIGUNG:	selbststehend